

Отправить факсом или почтой

Техническая консультация по
заполнению бланка и заказу
запчастей по тел 35-43-01

Исполнительному директору ООО "ВЭР"
Богомолову Павлу Адольфовичу
600009, г. Владимир, Электrozаводская, д. 1а
тел./факс: (4922) 35-43-01, 27-94-40

от

Название организации _____

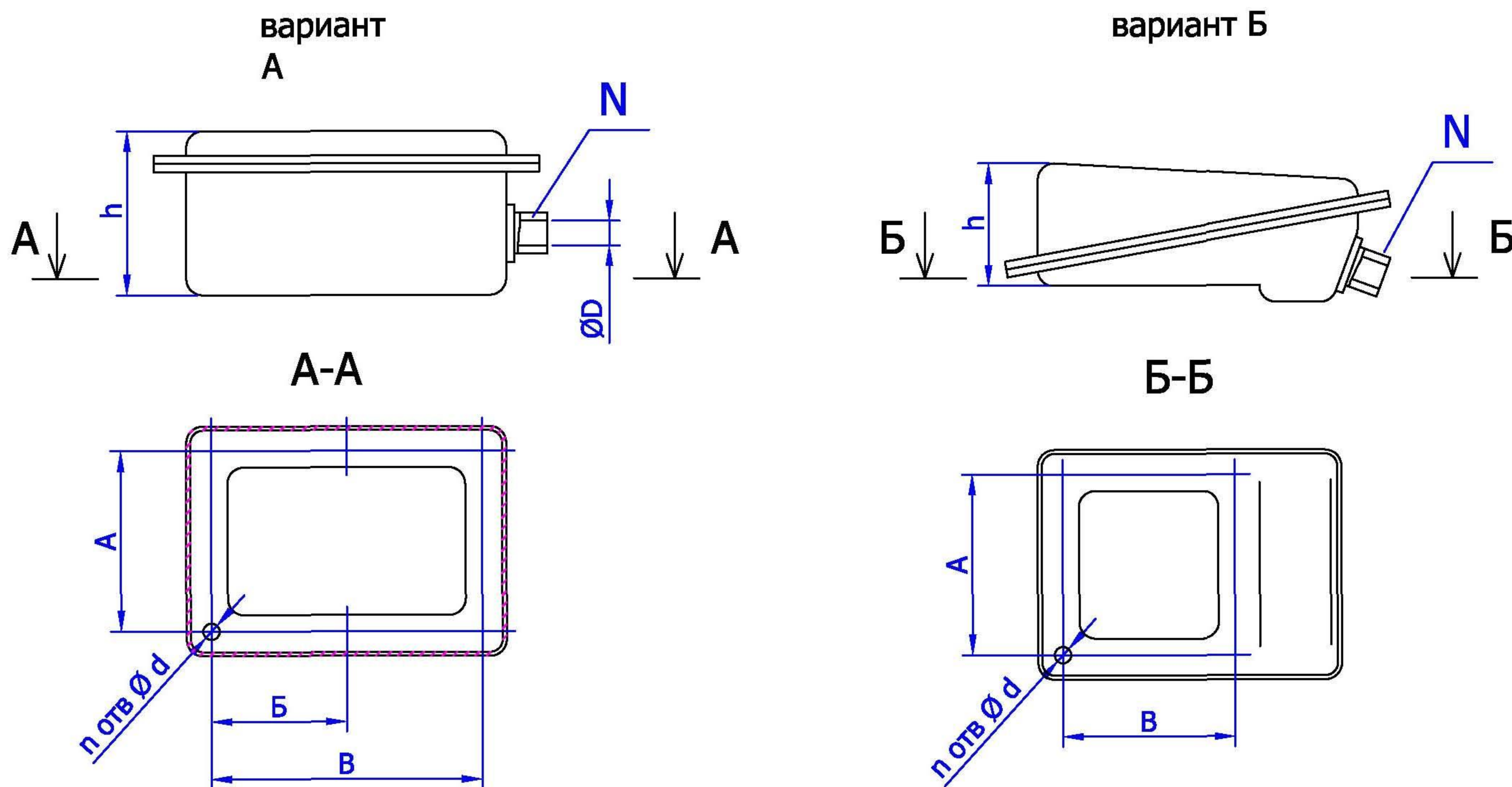
Адрес _____

Телефон _____

Контактное лицо _____

Бланк заказа коробки выводов в сборе

Выберите тип коробки выводов (ненужное зачеркнуть)



Коробка выводов для электродвигателя серии _____

Количество коробок выводов _____

Укажите основные размеры Вашей коробки выводов

A	размер под крепежные отверстия коробки выводов	
B	размер под крепежные отверстия коробки выводов	
B	размер под крепежные отверстия коробки выводов	
d	диаметр крепежных отверстий	
p	количество крепежных отверстий	
D	диаметр вывода	
N	количество выводов	

* В случае, если Ваша коробка выводов принципиально отличается от представленной выше, сделайте свой эскиз и укажите критичные размеры

* В случае, если Ваша коробка выводов имеет незначительное отличие от представленной выше, но оно является принципиальным, дорисуйте отличие от руки и проставьте размеры

* Если на складе нет коробки выводов для Вашей серии электродвигателя, мы подбираем аналогичную с соблюдением всех Ваших размеров или по образцу.